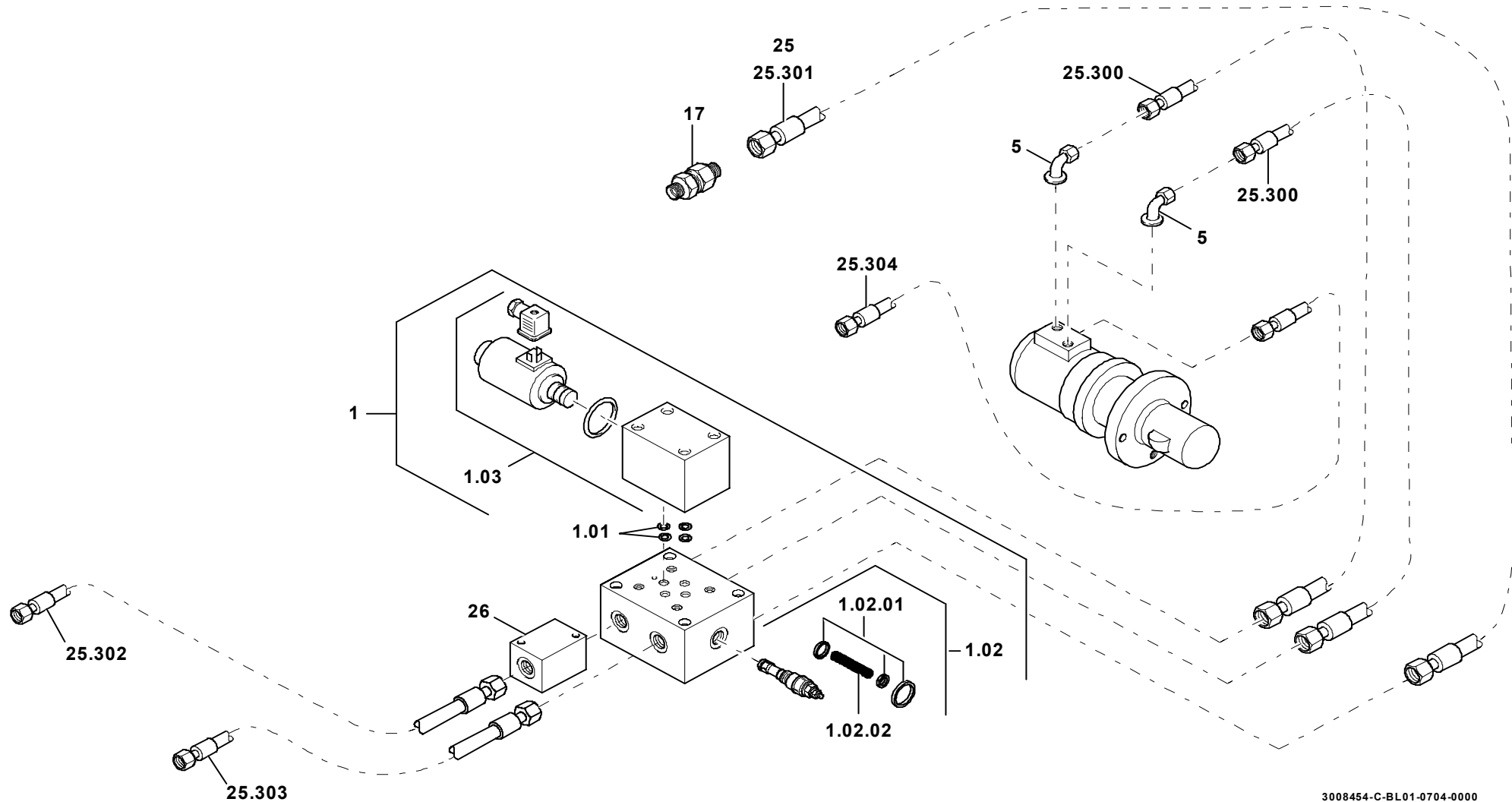


GROVEHYDR. ANLAGE
HYDR. SYSTEMBILDTADEL
PICTORIAL DISPLAY

07.04

3008454-ETL C

1/1

**GMK 3050
BE 753
G 299**

3008454-C-BL01-0704-0000